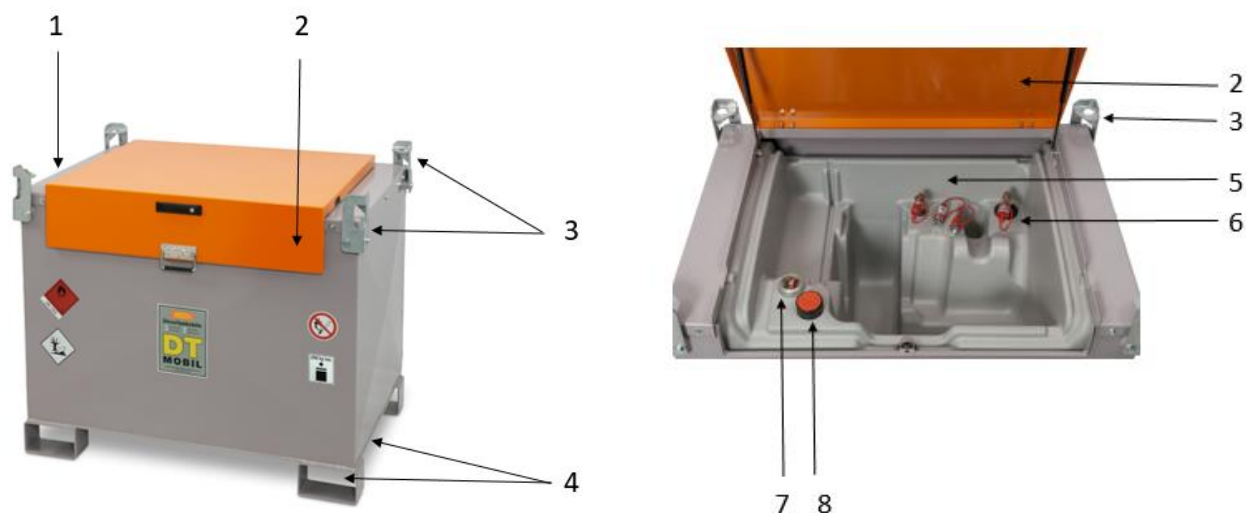


# DT-MOBIL PRO PE GENERATEUR 440

CONFORME  
ADR



Désignation	Dimensions			Poids en Kg	Référence
	L	l	h		
DT-Mobil PRO PE 440, Générateur (2 raccords rapides 1/2" - 1 aller et 1 retour)	125	87	107	196	11378

1	Conteneur externe en acier laqué épaisseur 3 mm
2	Capot verrouillable, monté sur 2 vérins à gaz
3	4 anneaux de levage en acier galvanisé
4	Passage de fourches bilatéral en acier galvanisé
5	Réservoir intérieur en PE avec paroi antiroulis
6	1 kit pour le raccordement groupe électrogène avec 2 raccords rapides 1/2" (1 aller – 1 retour)
7	Jauge de niveau
8	Bouchon de remplissage 2"

<b>RESERVOIR</b>	
<b>Matériaux employés</b>	Acier laqué pour l'enveloppe extérieure, PE pour le réservoir intérieur
<b>Epaisseur</b>	Conteneur externe acier laqué de 3 mm et la cuve intérieure en PE de 4 mm
<b>Produits admissibles</b>	Gasoil, HVO, XTL, GNR, Fioul
<b>Densité liquide maximum admissible</b>	1 kg/dm <sup>3</sup>
<b>Plage de température d'utilisation</b>	-20° C à +40° C
<b>Cloison anti-vagues</b>	Oui
<b>RACCORD</b>	
<b>Matériaux employés</b>	Acier zingué
<b>Crépine fond</b>	Oui
<b>Clapet anti-retour</b>	Oui
<b>Vanne coupe-circuit</b>	Non
<b>ENSEMBLE</b>	
<b>Manipulable en charge</b>	Oui
<b>Gerbable</b>	Oui, jusqu'à deux niveaux cuves pleines
<b>Transport extérieur</b>	Oui
<b>Stockage</b>	Oui, à l'extérieur comme à l'intérieur